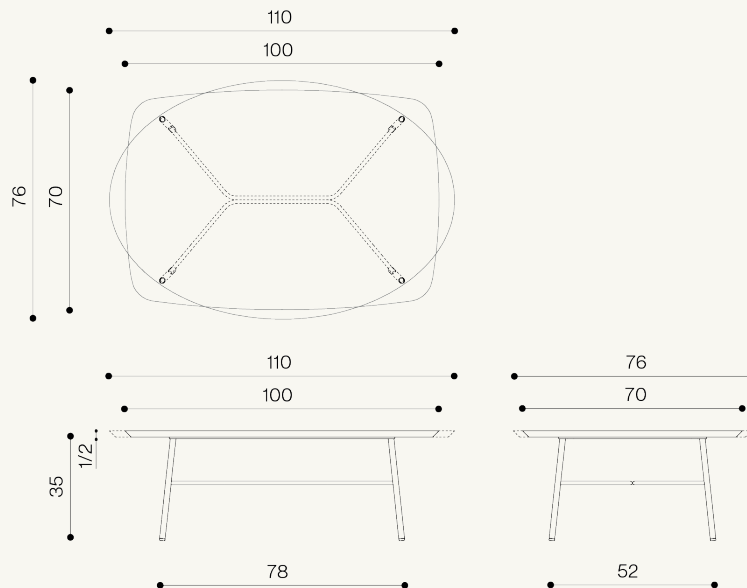


YUKI

0128-MET H35

DESIGN EP STUDIO



FINITURE

Struttura
Top

Metallo
Legno - spessore 2,8 cm
Marmo - spessore 2 cm
Vetroceramica - spessore 2 cm
HPL - spessore 1 cm



FINISHES

Framework
Top

Metal
Wood - thickness 2,8 cm
Marble - thickness 2 cm
Ceramic Glass - thickness 2 cm
HPL - thickness 1 cm

IMBALLAGGIO

Altezza 40 cm
Larghezza 112 cm
Profondità 80 cm
Pezzi per imb. 1
Peso lordo 32/69 kg
mc 0,35

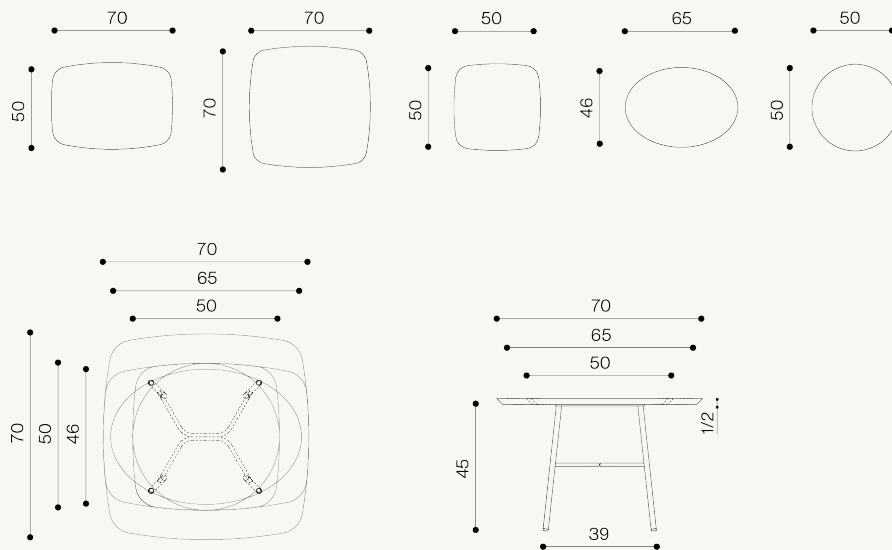
PACKAGING

Height 15,7 "
Width 44 "
Depth 31,4 "
Pieces for Pckg 1
Gross Weight 32/69 kg
cu.m 0,35

YUKI

0128-MET H45

DESIGN EP STUDIO



FINITURE

Struttura
Top

Metallo
Legno - spessore 2,8 cm
Marmo - spessore 2 cm
Vetroceramica - spessore 2 cm
HPL - spessore 1 cm



FINISHES

Framework
Top

Metal
Wood - thickness 2,8 cm
Marmble - thickness 2 cm
Ceramic Glass - thickness 2 cm
HPL - thickness 1 cm

IMBALLAGGIO

Altezza	50 cm	50 cm
Larghezza	75 cm	55 cm
Profondità	75 cm	70 cm
Pezzi per imb.	1	1
Peso lordo	22/47 kg	22/47 kg
mc	0,28	0,19

PACKAGING

Height	19,6 "	19,6 "
Width	29,5 "	21,6 "
Depht	29,5 "	27,5 "
Pieces for Pckg	1	1
Gross Weight	22/47 kg	22/47 kg
cu.m	0,28	0,19