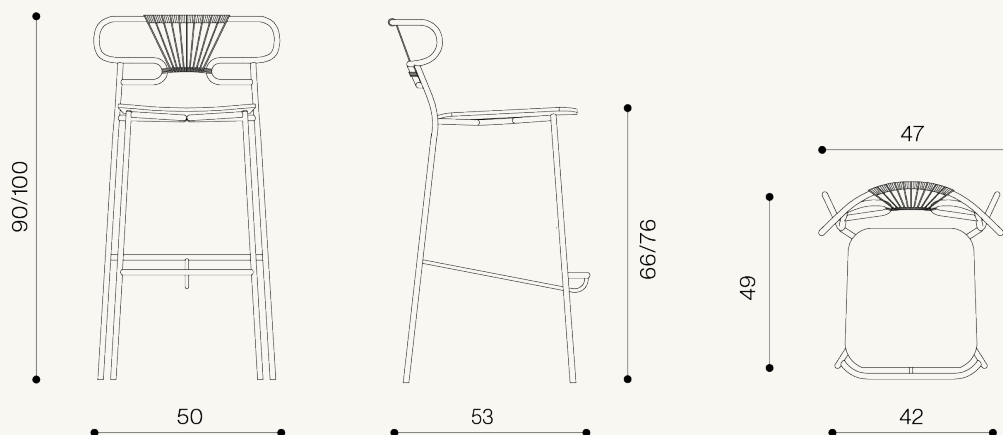


GENOA MET CROSS STOOL

0049-MET-CROSS

DESIGN CESARE EHR



FINITURE

Struttura
Seduta

Metallo
Multistrato Frassino
- Spessore 1,1 cm
Cover in corda colorata

Schienale



FINISHES

Structure
Seat

Metallo
Beech Multilayer
- Thickness 1,1 cm
Cover in colored rope

Back

IMBALLAGGIO

Altezza	100 cm
Larghezza	60 cm
Profondità	60 cm
Pezzi per imb.	1
Peso lordo	8 kg
mc	0,36

PACKAGING

Height	39,3 "
Width	23,6 "
Depth	23,6 "
Pieces for Pckg	1
Gross Weight	8 kg
cu.m	0,36