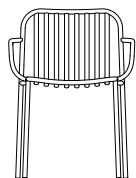


METIS LINE

Design: Studio Gabbertas

Struttura con braccioli impilabile in metallo, seduta e schienale in metallo

0191-METIS LINE CB



DIMENSIONI

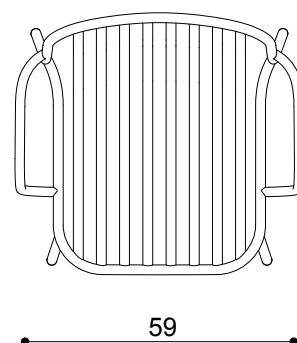
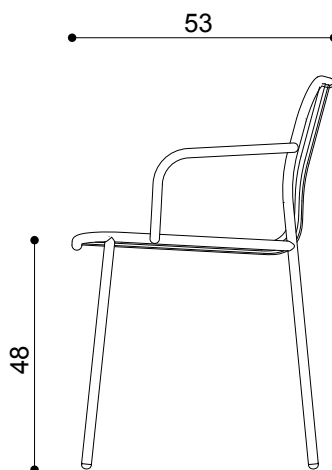
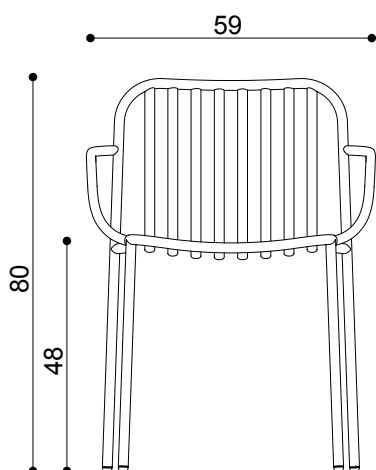
Altezza	80
Larghezza	59
Profondità	53
Altezza seduta	48

FINITURE

Struttura	Metallo
Seduta	Metallo
Schienale	Metallo

IMBALLAGGIO

Altezza	90
Larghezza	58
Profondità	58
Pezzi per imbal.	2
Peso lordo	18 Kg
mc	0,30



Versione OUTDOOR con trattamento cataforesi