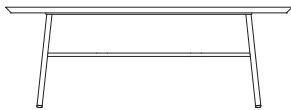


YUKI COFFE TABLE

Design: EP STUDIO

Tavolino basso in metallo H35

0128-MET



DIMENSIONE

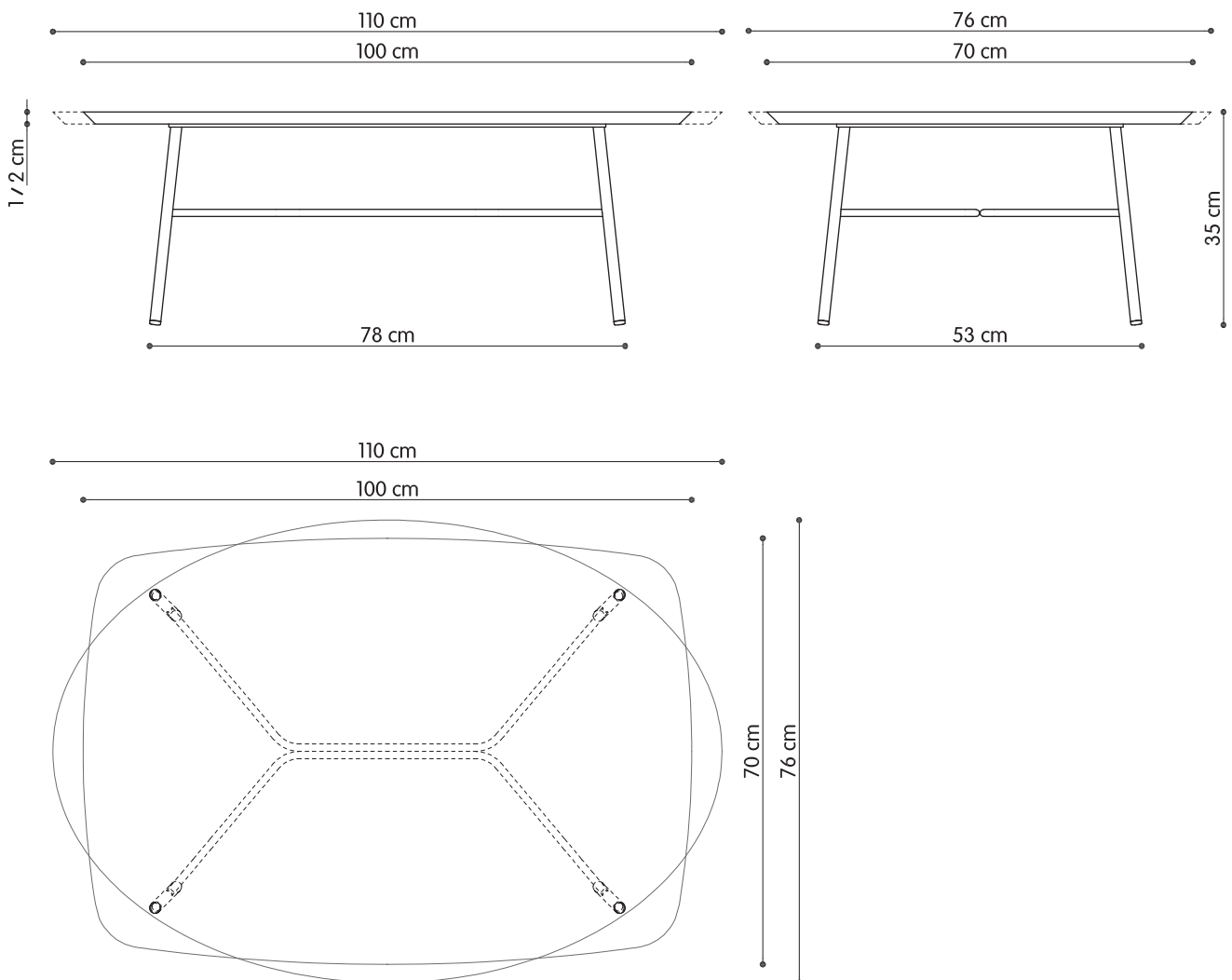
Altezza	35
Ovale	100x76
Rettangolare	100x70

FINITURE

Struttura	Metallo
Top	Marmo/legno massello - spessore 2 cm HPL - spessore 1 cm

IMBALLAGGIO

Altezza	40
Larghezza	100
Profondità	80
Pezzi per Imb.	1
Peso Lordo	32/69
mc	0.32/0.38

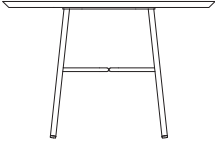


YUKI COFFE TABLE

Design: EP STUDIO

Tavolino basso in metallo H45

0128-MET



DIMENSIONE

Altezza	45
Rotondo	50
Ovale	65x46
Quadrato	50x50 - 70x70
Rettangolare	70x50

FINITURE

Struttura	Metallo
Top	Marmo/legno massello - spessore 2 cm HPL - spessore 1 cm

IMBALLAGGIO

Altezza	50
Larghezza	70
Profondità	70
Pezzi per Imb.	1
Peso Lordo	22/47
mc	0.24

