

GENOA

Design: Cesare Ehr

Sgabello struttura in metallo con sedile legno

0049-MET



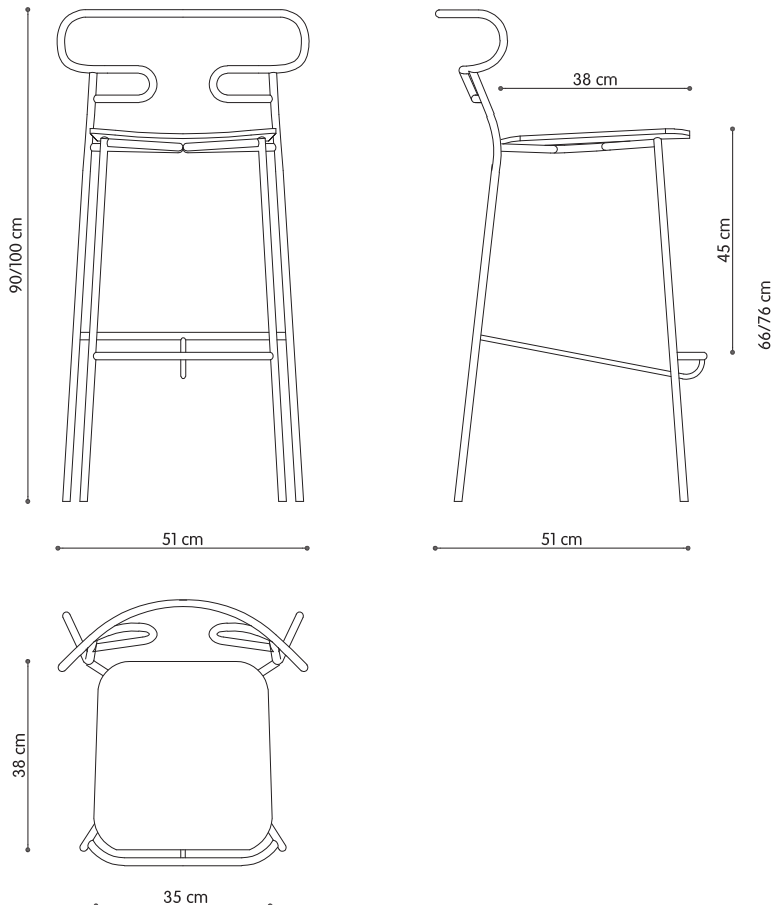
DIMENSIONE		FINITURE		IMBALLAGGIO	
Altezza	90 100	Struttura	Metallo	Altezza	100
Larghezza	51 51	Seduta	Frassino Multistrato - Spessore 11 mm	Larghezza	55
Profondità	52 51			Profondità	55
Altezza Seduta	66 76			Pezzi per Imb.	1
				Peso Lordo	8
				mc	0,3

Sgabello struttura in metallo con sedile imbottito

0049-MET-IM



DIMENSIONE		FINITURE		IMBALLAGGIO	
Altezza	90 100	Struttura	Metallo	Altezza	100
Larghezza	51 51	Seduta	Faggio Multistrato - Spessore 11 mm	Larghezza	55
Profondità	52 52			Profondità	55
Altezza Seduta	66 76	Imbottitura	Gommapiuma - Spessore 2 cm Densità GOMMA 75 Kg/m ³ - Ignifugo	Pezzi per Imb.	1
				Peso Lordo	8
				mc	0,3



GENOA

Design: Cesare Ehr

Sgabello, struttura in metallo con sedile in PU per indoor e outdoor

0049-MET-PU



DIMENSIONE

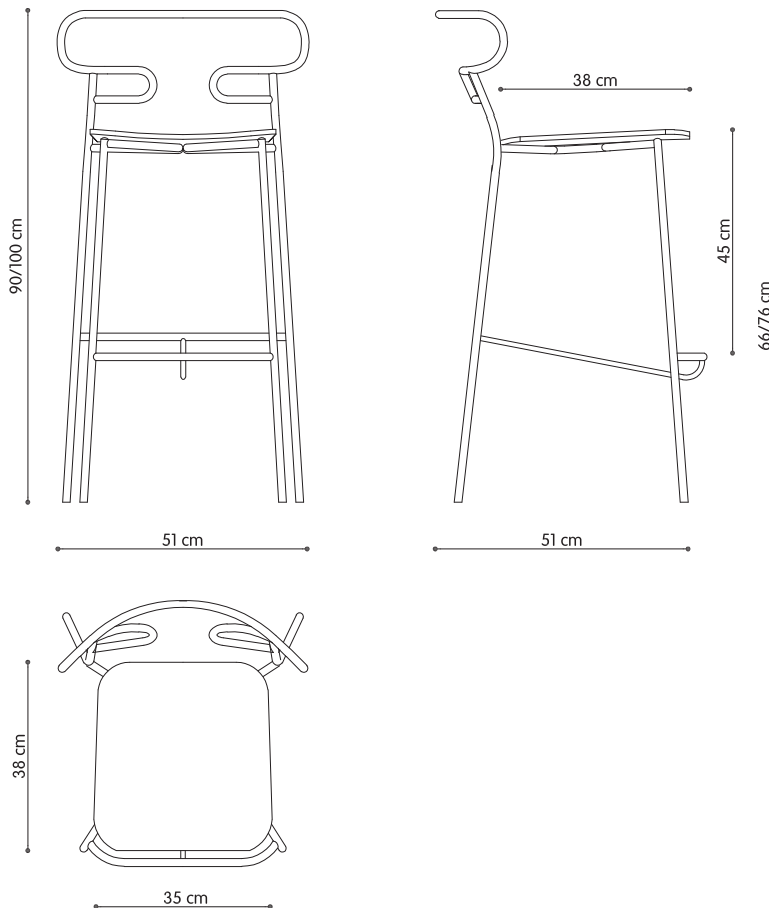
Altezza	90	100
Larghezza	51	51
Profondità	52	51
Altezza Seduta	66	76

FINITURE

Struttura	Metallo
Seduta	Sedile con inserto in Multistrati sp 8 mm ricoperto in poliuretano integrale verniciato in massa

IMBALLAGGIO

Altezza	100
Larghezza	55
Profondità	55
Pezzi per Imb.	1
Peso Lordo	8
mc	0,3



Versione OUTDOOR con trattamento cataforesi

Manutenzione

Poliuretano integrale: per la pulizia, utilizzare un panno morbido imbevuto con acqua e sapone, o detersivi neutri diluiti in acqua. Evitare l'uso di prodotti contenenti solventi o abrasivi in genere.