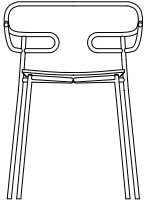


GENOA

Design: Cesare Ehr

Poltrona struttura e bracciolo in metallo con sedile legno

0048-MET



DIMENSIONE

| | |
|----------------|----|
| Altezza | 73 |
| Larghezza | 51 |
| Profondità | 51 |
| Altezza Seduta | 47 |

FINITURE

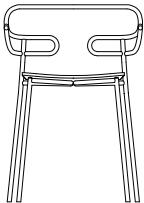
| | |
|---------------------|---|
| Struttura Seduta | Metallo Frassino Multistrato - Spessore 11 mm |
|---------------------|---|

IMBALLAGGIO

| | |
|----------------|------|
| Altezza | 75 |
| Larghezza | 60 |
| Profondità | 60 |
| Pezzi per Imb. | 1 |
| Peso Lordo | 6,5 |
| mc | 0,27 |

Poltrona struttura e bracciolo in metallo con sedile imbottito

0048-MET-IM



DIMENSIONE

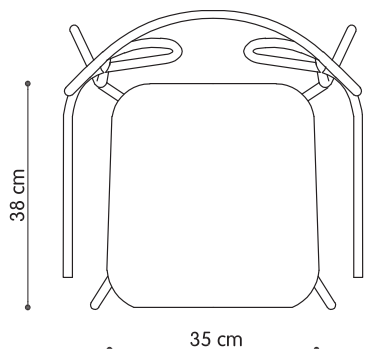
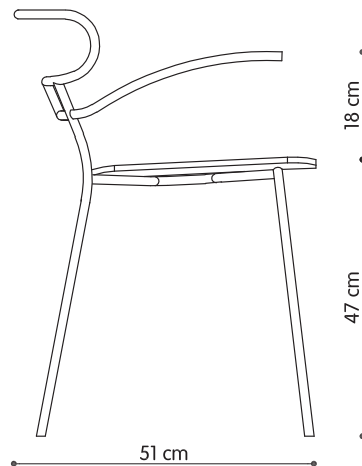
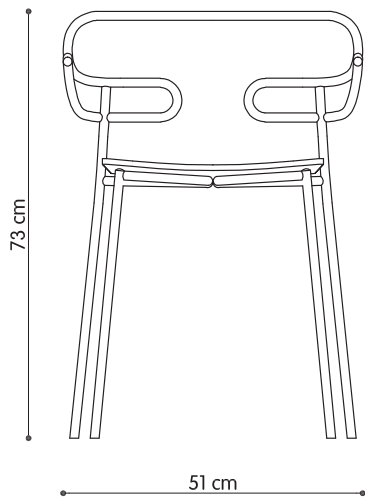
| | |
|----------------|----|
| Altezza | 73 |
| Larghezza | 51 |
| Profondità | 51 |
| Altezza Seduta | 47 |

FINITURE

| | |
|---------------------|--|
| Struttura Seduta | Metallo Faggio Multistrato - Spessore 11 mm |
| Imbottitura | Gommapiuma - Spessore 2 cm Densità GOMMA 75 Kg/m ³ - Ignifugo |

IMBALLAGGIO

| | |
|----------------|------|
| Altezza | 75 |
| Larghezza | 60 |
| Profondità | 60 |
| Pezzi per Imb. | 1 |
| Peso Lordo | 6,5 |
| mc | 0,27 |

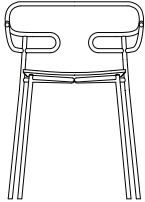


GENOA

Design: Cesare Ehr

Poltrona, struttura e bracciolo in metallo con sedile in PU per indoor/outdoor

0048-MET-PU



DIMENSIONE

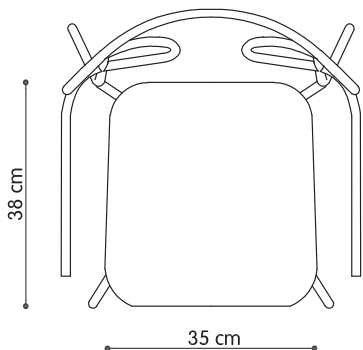
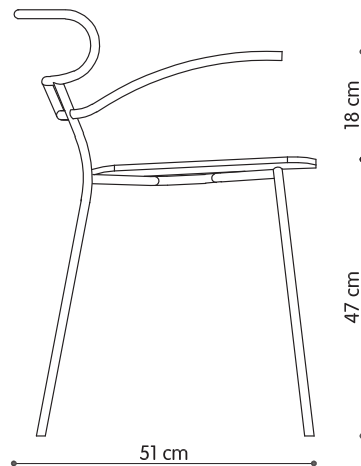
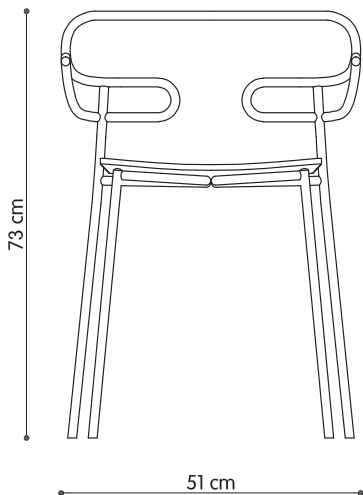
| | |
|----------------|----|
| Altezza | 73 |
| Larghezza | 51 |
| Profondità | 51 |
| Altezza Seduta | 47 |

FINITURE

| | |
|-----------|--|
| Struttura | Metallo |
| Seduta | Sedile con inserto in Multistrati sp 8 mm ricoperto in poliuretano integrale verniciato in massa |

IMBALLAGGIO

| | |
|----------------|------|
| Altezza | 75 |
| Larghezza | 60 |
| Profondità | 60 |
| Pezzi per Imb. | 1 |
| Peso Lordo | 6,5 |
| mc | 0,27 |



Versione OUTDOOR con trattamento cataforesi

Manutenzione

Poliuretano integrale: per la pulizia, utilizzare un panno morbido imbevuto con acqua e sapone, o detersivi neutri diluiti in acqua. Evitare l'uso di prodotti contenenti solventi o abrasivi in genere.