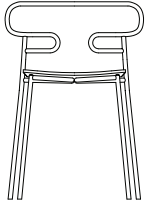


# GENOA

Design: Cesare Ehr

Sedia struttura in metallo con sedile in legno

## 0047-MET



### DIMENSIONE

Altezza	73
Larghezza	51
Profondità	51
Altezza Seduta	47

### FINITURE

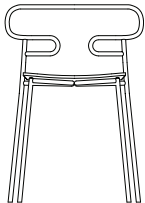
Struttura Seduta	Metallo Frassino Multistrato - Spessore 11 mm
------------------	---

### IMBALLAGGIO

Altezza	98
Larghezza	51
Profondità	68
Pezzi per Imb.	2
Peso Lordo	12
mc	0,33

Sedia struttura in metallo con sedile imbottito

## 0047-MET-IM



### DIMENSIONE

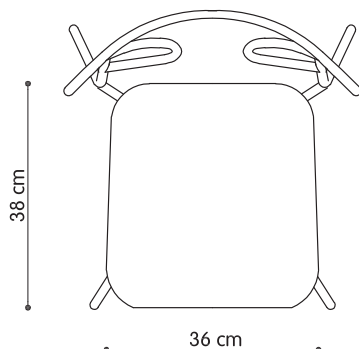
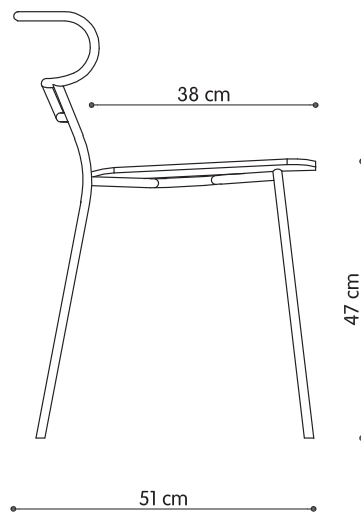
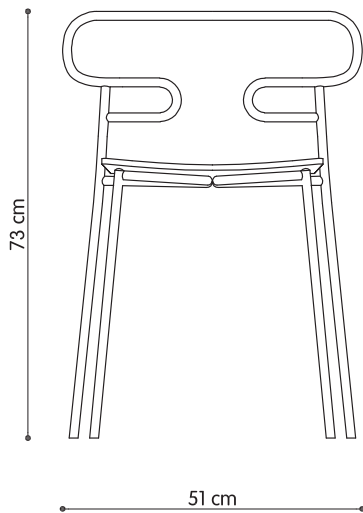
Altezza	73
Larghezza	51
Profondità	51
Altezza Seduta	47

### FINITURE

Struttura Seduta	Metallo Faggio Multistrato - Spessore 11 mm
Imbottitura	Gommapiuma - Spessore 2 cm Densità GOMMA 75 Kg/m <sup>3</sup> - Ignifugo

### IMBALLAGGIO

Altezza	98
Larghezza	51
Profondità	68
Pezzi per Imb.	2
Peso Lordo	12
mc	0,33

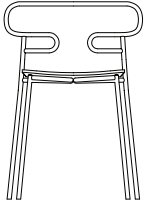


# GENOA

Design: Cesare Ehr

Sedia, struttura in metallo con sedile in PU per indoor e outdoor

0047-MET-PU



## DIMENSIONE

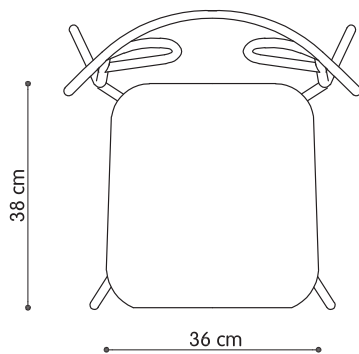
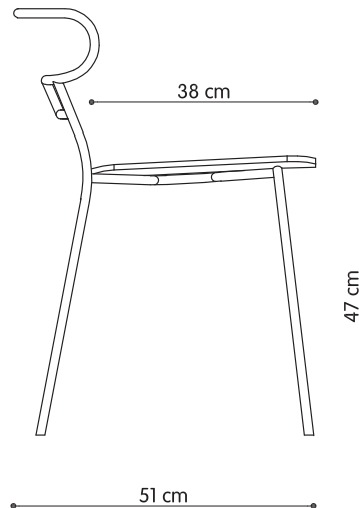
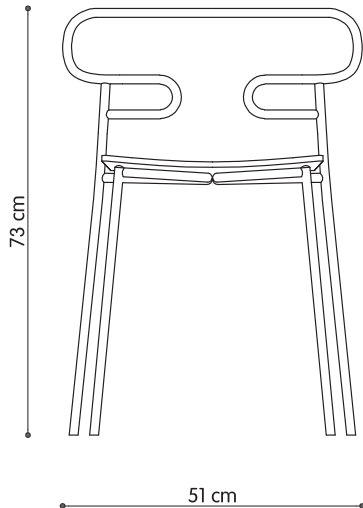
Altezza	73
Larghezza	51
Profondità	51
Altezza Seduta	47

## FINITURE

Struttura	Metallo
Seduta	Sedile con inserto in Multistrati sp 8 mm ricoperto in poliuretano integrale verniciato in massa

## IMBALLAGGIO

Altezza	98
Larghezza	51
Profondità	68
Pezzi per Imb.	2
Peso Lordo	12 mc
	0,33



Versione OUTDOOR con trattamento cataforesi

## Manutenzione

**Poliuretano integrale:** per la pulizia, utilizzare un panno morbido imbevuto con acqua e sapone, o detersivi neutri diluiti in acqua. Evitare l'uso di prodotti contenenti solventi o abrasivi in genere.