

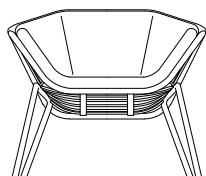
SKIN

Design: Giacomo Cattani

Poltrona con struttura metallica e cuscino imbottito

Poltrona OUTDOOR con struttura metallica e cuscino imbottito per outdoor

0081 – MET



DIMENSIONE

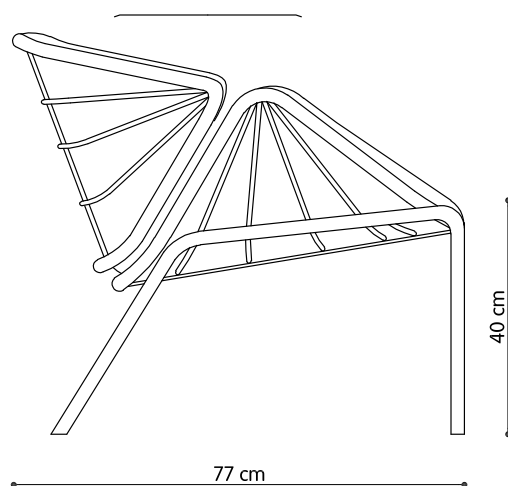
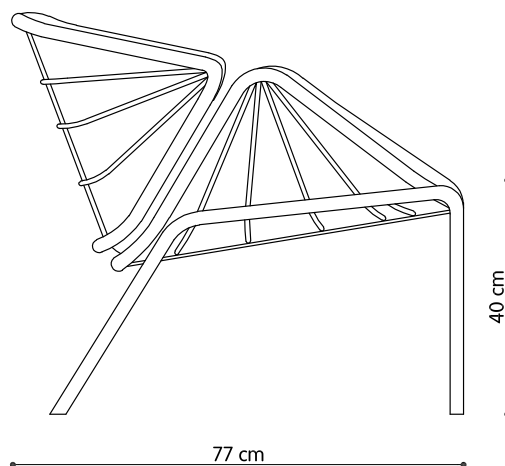
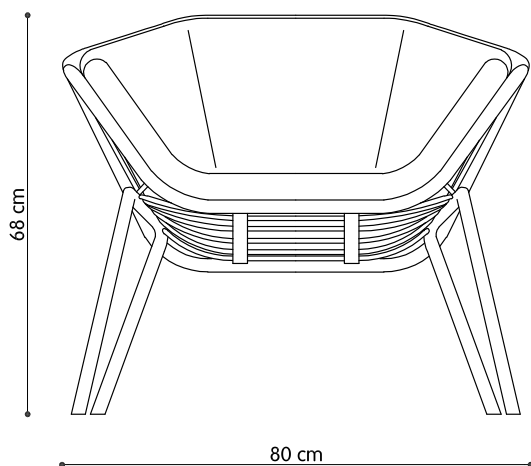
Altezza	68
Larghezza	80
Profondità	77
Altezza Seduta	40

FINITURA

Struttura	Metallo Verniciato
Cuscino	Gommapiuma - Spessore 4 cm Densità ELAST 65 Kg/m ³ - Ingnifugo Resinato 100 gr

IMBALLAGGIO

Altezza	70
Larghezza	82
Profondità	82
Pezzi per lmb.	1
Peso Lordo	17
m ³	0.47



FINITURE

LEGNO I nostri laccati standard sono realizzati con Finitura opaca; per i codici RAL e NCS di riferimento vedi sezione ESSENZE/LACCATI a ne catalogo Trabà. I colori sono divisi in due categorie di prezzo definite a listino LACCATO BASIC e LACCATO FASHION. Per essenze legno vedi nostra cartella colori. Per tinte campione considerare la stessa maggiorazione del LACCATO BASIC.

LACCATO BASE

Bianco RAL 9010
Sabbia RAL 7044
Nero RAL 9011
Tortora RAL 7006
Grigio RAL 7010
Marrone Scuro RAL 8019
Verde Scuro RAL 6003
Verde Olio RAL 6000
Blu Mare RAL 6034
Verde Salvia RAL 6013
Polvere S 1010Y90R

LACCATO FASHION

Bordeaux RAL 3004
Rosso RAL 3013
Grigio Antracite RAL 7016
Rosa Antico RAL 3012
Rosa NCS 1021
Viola RAL 4008
Bluette RAL 5009
Giallo RAL 1003
Mattone RAL 3009
Rosso Melograno RAL 3031
Verde Salvia NCS 5010 G 10Y
Fucsia NCS S 2060R10B
Porpora RAL 4011
Giallo NCS S 1050 Y 10R
NCS S 6020 R 90 B

COPERTURE

CATEGORIA C

JET - Fidivi (100%Trevira)
FOX - Fidivi (100%Trevira)
INCAS - Fidivi (100%Trevira)
SKILL - Flukso (69%PVC - 20%PES - 10%CO - 1%PU)
ALCE - Mam (30%CO - 1%PU - 69%PVC)
TIME - Mam (10%CO - 20%PES - 1%PU - 69%PVC)
PLATINUM - Flukso (82%PVC - 18%PES)
ERA - Camira (100% poliestere)

CATEGORIA D

FENICE - Pugi (75%Lana - 25%Poliammide)
VEGA VELLUTO - (Glamour 100%Poliestere)
BUBBLE - Flukso (100%PES)
PIQUANT - Flukso (100%PES)
SALO' - L'interno (55%CO - 21%VI - 10%PL - 9%LI - 5%PC)
MALCESINE - L'interno (52%CO - 23%VI - 17%PL - 8%LI)
BARDOLINO - L'interno (75%CO - 25%PL)
SIRMIONE - L'interno (49%CO - 23%PL - 19%VI - 9%LI)
ASPECT - Camira - (75%Trevira CS - 25%Poliestere)
XTREME - Camira (100%Poliestere Riciclato)
CANOPY - Camira (100% poliestere)
MANHATTAN - Camira (100% poliestere)
FUSION - Crevin (34% wo - 28% pes - 23% pp - 15% co)

CATEGORIA E

SYNERGY - Camira (95%Lana - 5%PL)
TRACK - Camira (100%Trevira CS)
AIDO - Glamour (56%CO - 44%VI)
GULP - Glamour (56%CO - 44%VI)
NOBILI - Velluto - L'interno (100%CO)
OXIGEN - Camira (90% wool 10% polyamide)

CATEGORIA F / PELLE / PELLE SPESSA

Pelle Soft - Panama DANI
Pelle Soft Stampa Madras - Box Le DANI
INDIVIDUO - Camira (95%WOOL - 5%PL)
CUOIO - cuoio spesso

LUXURY

NOBILI trapuntato velluto - L'interno (100%CO)
Pelle soft - Florida Dani
Nabuk - Venere
Pelle acquario: DANI
Pelle Dani Vintage anilina
FOSS - KVADRAT (76% wool - 11% viscose - 8% nylon - 5% linen)

METALLI

COLORI STE ARD

Bianco RAL 9016
Nero RAL 9005
Rosso bordeaux RAL 3004
Tortora RAL 7006
Antracite - Piombo
Marrone - Bronzo

COLORI SPECIALI

Fucsia NCS S 2060R10B
Porpora RAL 4011
Giallo NCS S 1050 Y 10R
Verde Salvia SX 360 I
Verde Scuro SXA02I
Polvere S 1010Y90R
NCS S 6020 R 90 B